

TEMPAT SAMPAH PINTAR “MYSMARTRECYLEBIN” BERBASIS TEKNOLOGI INTERNET OF THINGS (IOT) DAN BIG DATA

Feri Febria Laksana^{1*}, Syauqie Muhammad Marier², Imas Siti Masitoh³

¹ Teknik Komputer, Fakultas Teknologi Informasi, Universitas Nahdlatul Ulama Yogyakarta, Jl. Lowanu No.47, Sorosutan, Kec.

Umbulharjo, Kota Yogyakarta, Daerah Istimewa Yogyakarta 55162, Indonesia

² Informatika, Fakultas Teknologi Informasi, Universitas Nahdlatul Ulama Yogyakarta, Jl. Lowanu No.47, Sorosutan, Kec. Umbulharjo,

Kota Yogyakarta, Daerah Istimewa Yogyakarta 55162, Indonesia

³ Teknik Elektro, Fakultas Teknologi Informasi, Universitas Nahdlatul Ulama Yogyakarta, Jl. Lowanu No.47, Sorosutan, Kec.

Umbulharjo, Kota Yogyakarta, Daerah Istimewa Yogyakarta 55162, Indonesia

*email: ferifebria@gmail.com

ABSTRAK

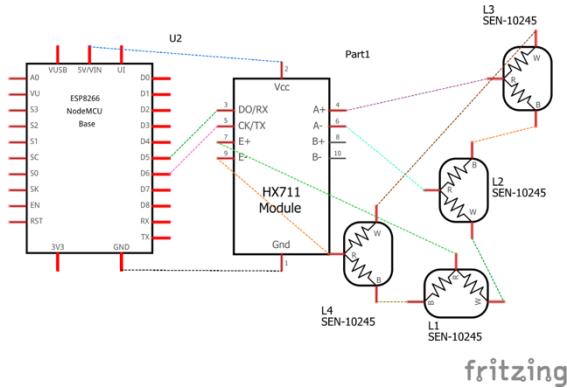
Penelitian ini bertujuan untuk mengembangkan "MySmartRecycleBin," sebuah tempat sampah pintar yang memanfaatkan teknologi Internet of Things (IoT) dan Big Data dalam banyak kota di seluruh dunia yang menghadapi tantangan serius dalam pengelolaan sampah. Penelitian ini dilakukan untuk menghadapi urgensi penanganan masalah sampah yang semakin mendesak. Tujuannya adalah untuk membantu pemerintah dan pengelola sampah dalam mengatasi tantangan pengelolaan sampah secara lebih berkelanjutan, mengurangi biaya pengelolaan sampah, dan memperkuat sistem pengelolaan sampah. Penelitian ini melibatkan para peneliti dan pengembang teknologi IoT dan Big Data yang berkolaborasi untuk menciptakan sistem manajemen sampah yang lebih cerdas dan efisien. Dengan memanfaatkan teknologi IoT dan Big Data, penelitian ini menghasilkan sistem yang memungkinkan pengumpulan data secara real-time dari berbagai perangkat yang terhubung ke internet, seperti sensor pada tempat sampah dan armada pengangkut sampah. Data ini kemudian dianalisis untuk memahami perilaku pengguna dan pola pengumpulan sampah. Melalui teknologi ini, sistem pengelolaan sampah dapat menjadi lebih efektif dan efisien. Teknologi ini menggunakan Mikrokontroler, Load Cell, RFID Tag, dan Teknologi RestFull API sebagai media komunikasi ke Sistem Informasi Pengelolaan Sampah (MySipah). Hasil pengujian menunjukkan kesuksesan pengiriman data selama 1 tahun terakhir yaitu Januari 2022 sebesar 152 Kg, Februari 2022 sebesar 109 kg, Maret 2022 sebesar 93 kg, April 2022 sebesar 113 kg, Mei 2022 sebesar 126 kg, Juni 2022 sebesar 161 kg, Juli 2022 sebesar 188 kg, Agustus 2022 sebesar 143 kg, September 2022 sebesar 102 kg, Oktober 2022 sebesar 113 kg, November 2022 sebesar 116 kg, Desember 2022 sebesar 124 kg.

Kata Kunci: Berkelanjutan; Big Data; IoT; Real Time; Sampah

ABSTRACT

[Title: The Smart Waste Bin "MySmartRecycleBin" based on Internet of Things (IoT) Technology and Big Data] This research aims to develop "MySmartRecycleBin," a smart trash bin that utilizes Internet of Things (IoT) technology and Big Data in many cities around the world that face serious challenges in waste management. This research was conducted to face the urgency of handling the increasingly pressing waste problem. The aim is to help governments and waste managers overcome waste management challenges in a more sustainable manner, reduce waste management costs, and strengthen waste management systems. This research involves researchers and developers of IoT and Big Data technology collaborating to create a smarter and more efficient waste management system. By utilizing IoT and Big Data technology, this research produces a system that allows real-time data collection from various devices connected to the internet, such as sensors on trash cans and waste transport fleets. This data is then analyzed to understand user behavior and waste collection patterns. Through this technology, the waste management system can become more effective and efficient. This technology uses a Microcontroller, Load Cell, RFID Tag, and RestFull API Technology as a communication medium to the Waste Management Information System (MySipah). The test results show the success of sending data over the last 1 year, namely January 2022 is 152 kg, February 2022 is 109 kg, March 2022 is 93 kg, April 2022 is 113 kg, May 2022 is 126 kg, June 2022 is 161 kg, July 2022 is 188 kg, August 2022 is 143 kg, September 2022 is 102 kg, October 2022 is 113 kg, November 2022 is 116 kg, December 2022 is 124 kg.

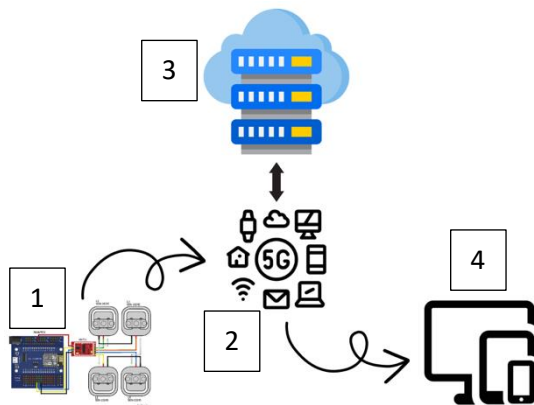
Keywords: Big Data; IoT; Sustainable; Technology; Waste



Gambar 2. Diagram Schematic

Pada Gambar 2 Diagram Schematic atau Diagram skematik merupakan representasi grafis dari rangkaian listrik atau elektronik menggunakan simbol-simbol standar. Diagram ini digunakan untuk memberikan gambaran yang jelas dan rinci tentang bagaimana sebuah rangkaian bekerja atau terhubung satu sama lain. Diagram Schematic biasanya digunakan oleh insinyur, teknisi, atau ahli elektronik untuk merancang, membangun, memperbaiki atau memelihara perangkat elektronik. Diagram berguna untuk memudahkan pemahaman tentang struktur dan fungsi suatu rangkaian tanpa harus melihat fisik perangkatnya.

IoT konsep yang diterapkan melalui gambar berikut:



Gambar 3. IoT Konsep yang Diterapkan

Gambar 3 menunjukkan Konsep yang diterapkan yaitu

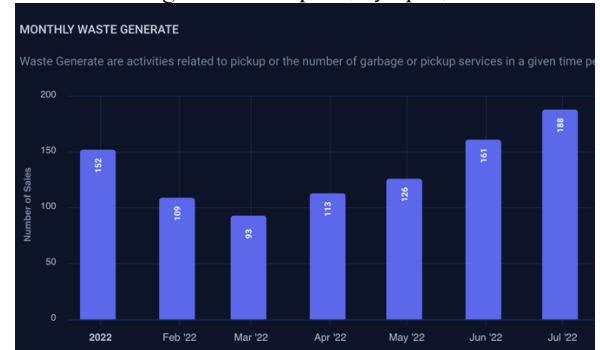
- kode 1: Alat Mikrokontroler dan Sensor Berat (*Loadcell*)
- kode 2: Jaringan internet
- kode 3: Server yang mengelola data melalui Sistem Informasi Pengelolaan Sampah (*MySipah*)
- kode 4: Dashboard yang bisa diakses oleh semua pengguna yang membutuhkan.

Cara kerja dari alat yaitu pengiriman data berat yang diukur oleh sensor berat (*LoadCell*)

kemudian di olah melalui modul HX711 setelah itu diproses oleh Mikrokontroler (*NodemCU*), data berat tersebut kemudian dikirimkan melalui Internet ke Basis Data menggunakan *RestFull API*. Data tersebut disajikan menggunakan *Dashboard MySipah / RestFull API*.

HASIL DAN PEMBAHASAN

Pengolahan data yang tersaji dari Sistem Informasi Pengelolaan Sampah (*MySipah*):



Gambar 4. Hasil pengujian pengiriman data dalam Bulan Januari – Juli 2022



Gambar 5. Hasil pengujian pengiriman data dalam bulan Agustus – Desember 2022

Gambar 4 dan Gambar 5 merupakan hasil pengujian alat Tempat Sampah Pintar “*MySmartRecycleBin*” data tersebut dalam satuan kilo gram (kg). Dengan menggunakan metode pengiriman *RestFull API*. Hasil pengujian menunjukkan kesuksesan pengiriman data selama 1 tahun terakhir yaitu Januari 2022 sebesar 152 Kg, Februari 2022 sebesar 109 kg, Maret 2022 sebesar 93 kg, April 2022 sebesar 113 kg, Mei 2022 sebesar 126 kg, Juni 2022 sebesar 161 kg, Juli 2022 sebesar 188 kg, Agustus 2022 sebesar 143 kg, September 2022 sebesar 102 kg, Oktober 2022 sebesar 113 kg, November 2022 sebesar 116 kg, Desember 2022 sebesar 124 kg.

Berikut ini merupakan pengujian *RestFull API* yang di eksekusi oleh Tempat Sampah Pintar “*MySmartRecycleBin*”:

```

1
2
3   "status": true,
4   "alert-type": "success",
5   "No RFID": "81601992109",
6   "qty": 1,
7   "data": [
8     {
9       "id": 1,
10      "users_id": 1,
11      "nokartu": "81601992109",
12      "created_at": null,
13      "updated_at": null,
14      "deleted_at": null
15    }
16  ]

```

Gambar 6. Sukses melakukan Identifikasi

Pada gambar 6, merupakan proses identifikasi “MySmartRecycleBin” mana yang akan diambil volume sampahnya. Dengan scenario pengangkut sampah yang keliling untuk mengambil “MySmartRecycleBin” wajib melakukan *Tapping* id pengenalan untuk mengidentifikasi bahwa akan proses Loading ke Bak sampah / Armada pengangkut sampah.

```

1
2
3   "status": true,
4   "alert-type": "success",
5   "volume": "10",
6   "created_at": "2023-09-07T16:09:17.608955Z"

```

Gambar 7. Sukses pengiriman Volume Sampah ke Basis Data

Pada gambar 7, merupakan proses pengiriman volume sampah ke basis data menggunakan koneksi melalui jaringan internet yang dimiliki oleh petugas pengangkut sampah. Satuan *volume* dalam kg.

KESIMPULAN DAN SARAN

Berdasarkan hasil dan pembahasan maka kebutuhan fungsional: Sistem dapat Mengukur Berat / Beban sampah, Sistem memiliki Satuan kilogram (kg), Sistem dapat mengukur Maksimal 200kg, Sistem berhasil menyimpan data ke server. *Hasil tersebut menunjukkan kesuksesan pengiriman data selama 1 tahun terakhir yaitu Januari 2022 sebesar 152 Kg, Februari 2022 sebesar 109 kg, Maret 2022 sebesar 93 kg, April 2022 sebesar 113 kg, Mei 2022 sebesar 126 kg, Juni 2022 sebesar 161 kg, Juli 2022 sebesar 188 kg, Agustus 2022 sebesar 143 kg, September 2022 sebesar 102 kg, Oktober 2022 sebesar 113 kg, November 2022 sebesar 116 kg, Desember 2022 sebesar 124 kg.*

Sedangkan untuk kebutuhan non-fungsional: Proses perhitungan, berlangsung tidak lebih dari 20 detik, Sistem harus dapat memastikan bahwa data yang digunakan dalam sistem harus terlindung dari akses yang tidak berwenang, Sistem memiliki tampilan (antar muka) yang mudah dipahami. Sistem ini melibatkan penggunaan sensor dan perangkat untuk mengumpulkan data tentang berbagai aspek pengelolaan sampah, seperti jumlah, komposisi, dan lokasi sampah.

UCAPAN TERIMAKASIH

Kami mengucapkan terima kasih kepada DIPA Direktorat Riset, Teknologi, dan Pengabdian kepada Masyarakat, Direktorat Jenderal Pendidikan Tinggi, Riset, dan Teknologi atas dukungan finansialnya, Tahun Anggaran 2023 Kementerian Pendidikan, Kebudayaan, Riset, dan Teknologi, untuk penelitian ini. Dan Universitas Nahdlatul Ulama Yogyakarta atas dukungan finansialnya.

DAFTAR PUSTAKA

- Agus Wibowo & Lawrence Adi Supriyono. (2019). ANALISIS PEMAKAIAN SENSOR LOADCELL DALAM PERHITUNGAN BERAT BENDA PADAT DAN CAIR BERBASIS MICROCONTROLLER. *Elkom : Jurnal Elektronika dan Komputer*, 12(1), 1–5. <https://doi.org/10.51903/elkom.v12i1.102>
- Ahmad, S., Imran, Jamil, F., Iqbal, N., & Kim, D. (2020). Optimal Route Recommendation for Waste Carrier Vehicles for Efficient Waste Collection: A Step Forward Towards Sustainable Cities. *IEEE Access*, 8, 77875–77887. <https://doi.org/10.1109/ACCESS.2020.2988173>
- Alvarado-Alcon, F.-J., Asorey-Cacheda, R., Garcia-Sanchez, A.-J., & Garcia-Haro, J. (2022). Carbon Footprint vs Energy Optimization in IoT Network Deployments. *IEEE Access*, 10, 111297–111309. <https://doi.org/10.1109/ACCESS.2022.3216377>
- Bally, L., Brittan, J., & Wagner, K. H. (1977). A prototype approach to information system design and development. *Information & Management*, 1(1), 21–26. [https://doi.org/10.1016/0378-7206\(77\)90005-2](https://doi.org/10.1016/0378-7206(77)90005-2)
- Ding, Y., Li, Z., & Han, D. (2021). Has ICT Contributed to Increased Carbon Productivity in Industry? *IEEE Access*, 9, 15271–15282. <https://doi.org/10.1109/ACCESS.2021.3051208>
- Gerodimos, A., Maglaras, L., Ferrag, M. A., Ayres, N., & Kantzavelou, I. (2023). IoT: Communication protocols and security threats. *Internet of Things and Cyber-Physical Systems*, 3, 1–13.

- <https://doi.org/10.1016/j.iotcps.2022.12.003>
- Ghahramani, M., Zhou, M., Molter, A., & Pilla, F. (2022). IoT-Based Route Recommendation for an Intelligent Waste Management System. *IEEE Internet of Things Journal*, 9(14), 11883–11892. <https://doi.org/10.1109/JIOT.2021.3132126>
- Jufriansah, A., Khusnani, A., Pramudya, Y., Sya'bania, N., Leto, K. T., Hikmatiar, H., & Saputra, S. (2023). AI Big Data System to Predict Air Quality for Environmental Toxicology Monitoring. *Journal of Novel Engineering Science and Technology*, 2(01), 21–25. <https://doi.org/10.56741/jnest.v2i01.314>
- Kaza, Silpa, Yao, Lisa C., Bhada-Tata, Perinaz, & Van Woerden, Frank. (2018). *What a Waste 2.0: A Global Snapshot of Solid Waste Management to 2050*. World Bank Publications, The World Bank Group. <http://hdl.handle.net/10986/30317>
- Kraushaar, J. M., & Shirland, L. E. (1985). A Prototyping Method for Applications Development by End Users and Information Systems Specialists. *MIS Quarterly*, 9(3), 189. <https://doi.org/10.2307/248948>
- Leonidis, A., Antona, M., & Stephanidis, C. (2012). Rapid Prototyping of Adaptable User Interfaces. *International Journal of Human-Computer Interaction*, 28(4), 213–235. <https://doi.org/10.1080/10447318.2011.581891>
- Mabrouki, J., Azrou, M., Dhiba, D., Farhaoui, Y., & Hajjaji, S. E. (2021). IoT-based data logger for weather monitoring using arduino-based wireless sensor networks with remote graphical application and alerts. *Big Data Mining and Analytics*, 4(1), 25–32. <https://doi.org/10.26599/BDMA.2020.9020018>
- Pamosoaji, A. K., Laksana, F. F., Syamsiro, M., Rina, F., Setyohadi, D. B., Badruzzaman, A., Novianto, I., Bashir, N. A. A., Hernawan, S. R., Megaprastio, B., Khidir, M., & Bayu, R. S. (2023). *Pendampingan Pengembangan Prototype Automated Guided Vehicles untuk Sektor Pergudangan pada PT Stechoq Robotika Indonesia*. 1(1).
- Rah, CNBC Indonesia. (2023, February 16). *Peran Besar Industri Untuk Lingkungan Berkelanjutan*. <https://www.cnbcindonesia.com/news/20230216184202-4-414479/peran-besar-industri-untuk-lingkungan-berkelanjutan>
- Susanto, A. (2019). *System Development Method with The Prototype Method*. 8(07), 4.
- Tejashree Kadus, Pawankumar Nirmal, Kartikee Kulkarni, & MIT Academy of Engineering. (2020). Smart Waste Management System using IOT. *International Journal of Engineering Research And*, V9(04), IJERTV9IS040490. <https://doi.org/10.17577/IJERTV9IS040490>
- Yulisman, Y., Ikhsan, I., Febriani, A., & Melyanti, R. (2021). Penerapan Internet of Things (IoT) Kontrol Lampu Menggunakan NodeMCU ESP8266 dan Smartphone. *Jurnal Ilmu Komputer*, 10(2), 136–143. <https://doi.org/10.33060/JIK/2021/Vol10.Iss2.231>